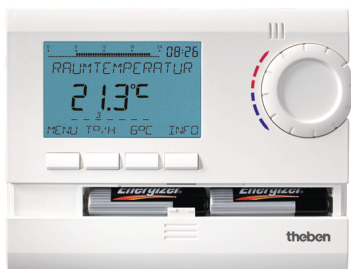


## Funktionsbeschreibung



- Digital-Uhrenthermostat für zeitabhängige Überwachung und Regelung der Raumtemperatur
- Batterieversion (auch für Nachrüstung mit 2-Draht Anschluss)
- Geeignet für energiesparende Raumtemperaturregelung in Einfamilienhäusern, Etagenwohnungen, Heizzonen, Büros, Verkaufsräumen, Werkstätten, Praxen, Ferienwohnungen
- Schnelle Einstellung der Temperatur über Drehknopf
- INFO-Taste zur Abfrage wichtiger Einstellungen
- Schnelle Inbetriebnahme durch 3 Grundprogramme mit veränderbaren Temperaturen
- Timer-/Absenkfunktion per Tastendruck
- Vollautomatische Sommer-/Winterzeitkorrektur
- Ferienprogramm mit Absenkttemperatur oder datumsgesteuerte Heizphase z. B. für Ferienwohnungen programmierbar
- Unterschiedliche Regelungsarten individuell einstellbar
- Optimale Anpassung durch Arbeitspunkt- und Schaltdifferenz-Einstellmöglichkeit
- 24 programmierbare Zeitphasen pro Programm ermöglichen auch tagsüber Absenkphasen
- Stecksockel für Montage auf der Wand oder auf der UP-Dose
- Pumpenschutzfunktion (Funktion abschaltbar)
- Einstellbare Erinnerungsfunktion für Heizungswartung

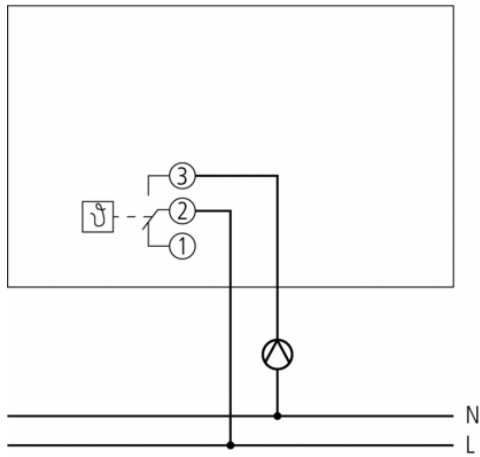
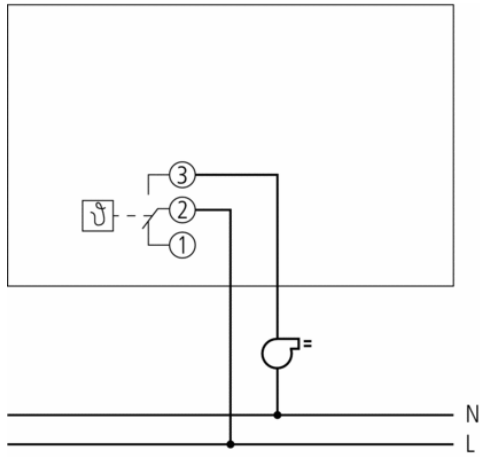
## Technische Daten

Betriebsspannung	2 Mignonzellen AA
Anschlussart	2-/3-Leiter
Kontaktart	Wechsler
Schaltleistung	6 A (bei 250 V AC, $\cos \varphi = 1$ ), 1 A (bei 250 V AC, $\cos \varphi = 0,6$ )
Schaltleistung min.	1 mA
Einstellbereich Temperatur	+6 °C ... +30 °C
Einstellbereich Frostschutz	+6 °C ... +10 °C
Messbereich Temperatur	+0 °C ... +50 °C
Temperaturanzeige	0,1 °C genau
Zeitbasis	Quarz
Programm	Wochenprogramm, Tagesprogramm, Ferienprogramm, 3 Grundprogramme
Anzahl Speicherplätze	42 , max. 24 pro Programm
Regelungsarten	Pulsweitenmodulation, Hysterese-Regler
Regelperiode	5 – 30 min
Regelfangbereich	0,2 – 5 K
Regelgenauigkeit	$\leq \pm 0.2$ K
Wirkungsweise	Typ 1 B nach EN 60730-1
Regelungsarten	2-Punkt
Schaltausgang	Potenzialfrei
Für SELV geeignet	Ja
Schalthysterese	0,2 – 1 K
Ganggenauigkeit bei 25 °C	$\leq \pm 1$ s/Tag (Quarz)
Gangreserve	Maximal 10 min ohne Verlust der Uhrzeit
Batterielebensdauer	ca. 1 Jahr, je nach Schalthäufigkeit
Montageart	Wandmontage

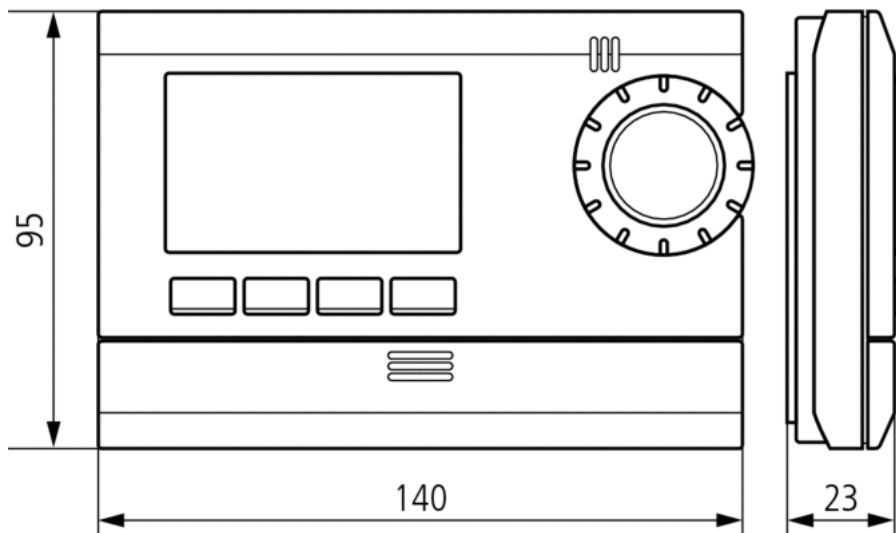
Artikel-Nr.: 8119132

Schutzart	IP 20
Schutzklasse	II nach EN 60 730-1

### Anschlussbilder



### Maßbilder



## Zubehör

---

### Stellantrieb ALPHA 4 230 V

---

- Artikel-Nr.: 9070438  
Details ▶ [www.theben.de](http://www.theben.de)



### Stellantrieb ALPHA 4 24 V

---

- Artikel-Nr.: 9070439  
Details ▶ [www.theben.de](http://www.theben.de)

