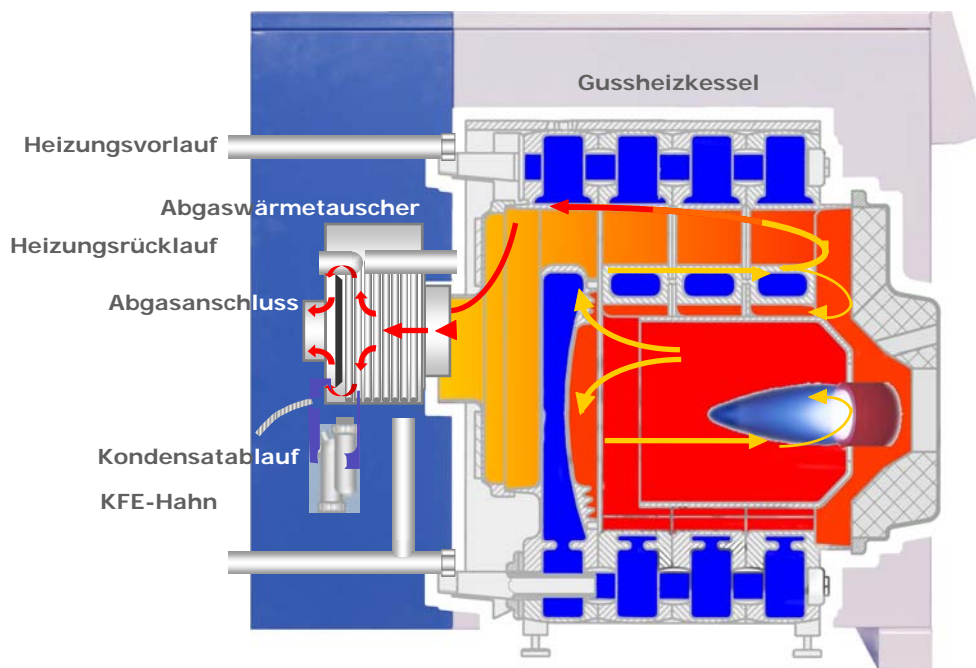


Oel- Brennwertkessel Stand Typenreihe B 6003 – B 6005

Leistungsbereich: 17,0 bis 30,0 kW

Kesselschaltfeld Theta Unit 23 B
mit integrierter witterungsgeführter Kesseltemperaturregelung

Öl-Brennwertheizkessel B 6000



AXA Maschinen und Armaturen GmbH & Co. KG

Postfach 1180 • 48620 Schöppingen Tel.: 02555 -8616 -0
Haverbeck 58 • 48624 Schöppingen Fax: 02555 -8616 -50
www.axa-heizung.de info@axa-heizung.de

Inhaltsverzeichnis

1	Einleitung	3
1.1	Verwendete Symbole	3
1.2	Haftung	3
1.3	Werksgarantie	3
2	Produktbeschreibung	4
2.1	Abmessungen	4
2.2	Technische Daten	5
3	Vorschriften und Normen	5
3.1	Sicherheitshinweis	6
4	Aufstellen des Kessels	6
4.1	Sicherheitshinweis	6
4.1.1	Korrosionsschutz	6
4.2	Mindestabstände	7
5	Allgemeine Hinweise zum Anschluss an die Heizungsanlage	8
6	Abgasanschluss	9
6.1	Abgasanlage	9
6.2	Abgastemperaturbegrenzung	9
7	Anschluss Kondenswasserableitung	10
7.1	Neutralisation	10
8	Anschluss Ölleitung	11
9	Kesselschaltfeld	11
9.1	Elektrischer Anschluss	12
9.2	Verdrahtung Kesselschaltfeld	12
9.3	Anschluss Fühler	13
10	Erstinbetriebnahme	14
10.1	Erstinbetriebnahme	14
10.2	Checkliste	15
11	Außerbetriebsetzung	15
12	Überprüfung Sicherheitstemperaturbegrenzer STB	15
13	Checkliste bei Störungen	16
14	Wartung	17
15	Notizen	18

1 Einleitung

Sehr geehrte Kundin, sehr geehrter Kunde,

Lesen Sie diese Anleitung sorgfältig durch! Sie enthält alle wichtigen Informationen zur sicheren und sachgerechten Montage und Inbetriebnahme und Wartung des Gerätes.

Bewahren Sie dies Dokument am Aufstellort der Heizung auf.

Für Fragen und weitere Informationen stehen wir Ihnen gerne beratend zur Seite.

Vielen Dank für Ihr Vertrauen.

AXA – Maschinen und Armaturen GmbH & Co. KG,
Ihr Partner in Sachen Heizung

1.1 Verwendete Symbole



Bei Nichtbeachtung der mit diesem Symbol gekennzeichneten Anweisungen besteht Gefahr für Leib und Leben, ein Defekt am Gerät ist nicht auszuschließen.

1.2 Haftung



Für Schäden, die durch Nichtbeachtung dieser Montage- und Bedienungsanleitung entstehen, übernimmt die Firma AXA keine Haftung!

1.3 Werksgarantie

Dem Eigentümer des Gerätes räumen wir eine Werksgarantie zu den jeweils aktuellen Bedingungen und Fristen der allgemeinen Geschäftsbedingungen der Firma AXA Maschinen und Armaturen GmbH & Co. KG ein. Die Gewährleistung erstreckt sich nicht auf Schäden die infolge von natürlicher Abnutzung, unzureichender Wasserqualität, aggressiver Dämpfe oder starker Staubanfall entstanden sind. Garantiarbeiten werden grundsätzlich nur vom Werkskundendienst ausgeführt. Wir können Ihnen daher etwaige Kosten, die Ihnen bei der Durchführung von Arbeiten an dem Gerät während der Garantiezeit entstehen nur dann erstatten, wenn wir Ihnen einen entsprechenden Auftrag erteilt haben und es sich um einen Garantiefall handelt.

2 Produktbeschreibung

Bodenstehende Öl-Brennwert-Unit, vorgesehen als Wärmeerzeuger in Warmwasser-Heizungsanlagen nach DIN EN 12828 / EN 303 sowie Wirkungsgradrichtlinie, bauartzugelassen; geeignet für gleitend abgesenkte Kesseltemperatur. Kesselkörper in Gliederbauweise bestehend aus je einem Vorderglied mit zwei Reinigungsöffnungen mit Schauloch und Isolierstein, mit einem bis zwei Mittelgliedern und einem Hinterglied. Alle Glieder bestehen aus dem Werkstoff GG 20 nach DIN 1691.

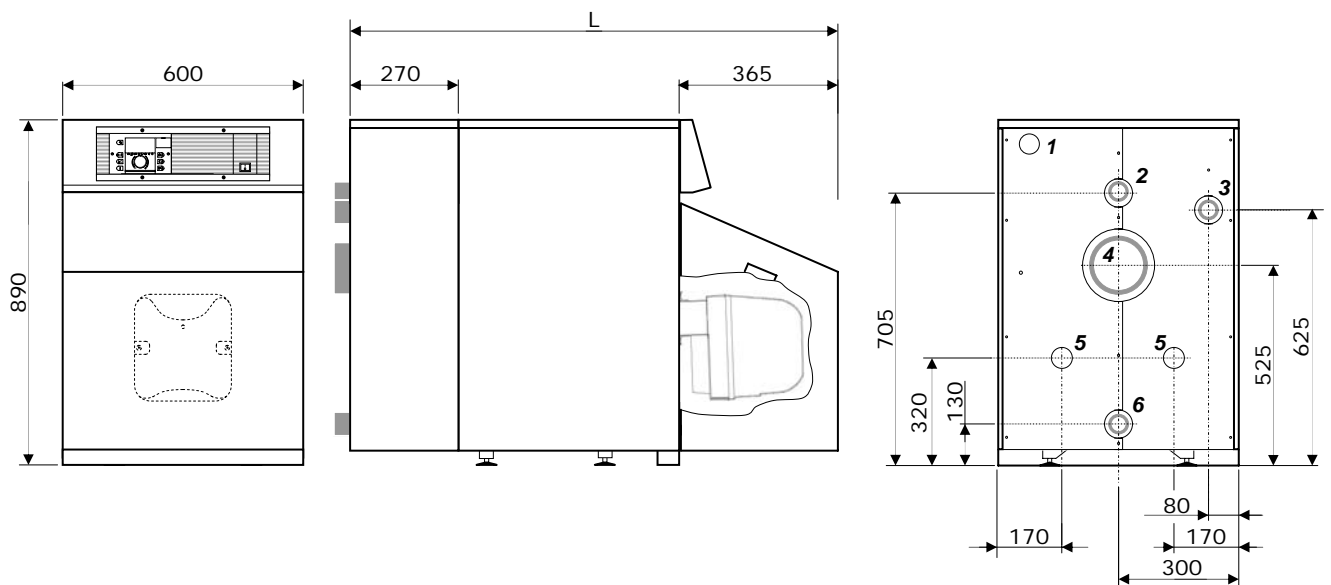
Extern nach geschalteter hochwertiger Öl-Brennwert-Wärmetauscher aus Edelstahl für den Abgaskondensationsbetrieb. Betriebsüberwachung des Abgas-Wärmetauschers mittels Abgasfühler als STB.

Moderner Öl-Blaubrenner BNR für umweltfreundliche Verbrennung, geeignet für Heizöl EL Standard und schwefelarm nach DIN 51603 (< 0,005%).

Kesselschaltfeld Theta Unit 23 B mit witterungsgeführter Regelung für einstufigen Wärmeerzeuger, Direktheizkreis, Mischerkreis und Warmwasserbetrieb in gleitender Fahrweise.

Der Kessel ist geeignet für raumluftabhängige Betriebsweise.

2.1 Abmessungen



1 Kabeldurchführung

2 Heizungsanlauf

3 Heizungsrücklauf

4 Abgasanschluss

5 Durchführung Schlauch Siphon

6 KFE-Hahn

2.2 Technische Daten

Kesseltyp		B 6003	B 6004	B 6005
Wärmeleistungsbereich	kW	17 – 21	21 – 26	26 – 30
Nennwärmebelastung 50 / 30 °C	kW	21,3	26,4	38,5
Wärmeleistungsbereich bei 50 / 30 °C	kW	17,6 – 21,7	21,7 – 26,8	26,7 – 30,8
Wärmeleistungsbereich bei 80 / 60 °C	kW	16,6 – 20,5	20,4 – 25,3	25,2 – 29,1
Wirkungsgrad (tVL/tRL=80/60° C)	%	97,7	97,4	97,1
Wirkungsgrad (tVL/tRL=50/30° C)	%	103,6	103,3	102,9
Bauartzulassung Nr.		15-226-557 X		
Kesselglieder		3	3	4
Turbulatoren		-	2	2
Gewicht	kg	187	196	232
Länge L	mm	1215	1215	1315
Brennraum Ø	mm	270	270	270
Brennraumtiefe	mm	370	370	470
HZ-Vorlauf / HZ-Rücklauf	R	1"	1"	1"
Austritt Abgas Ø	mm	80	80	80
Wasserinhalt	ltr.	20	20	24
zul. Betriebsdruck	bar	3	3	3
max. Betriebstemperatur	°C	100	100	100
Widerstand				
wasserseitig bei $\Delta T=20K$	hPa	66	85	101
abgasseitig	hPa	0,02	0,03	0,05
Abgastemperatur bei 50 / 30 °C	°C	35	39	46
Abgastemperatur bei 80 / 60 °C	°C	68	72	76
Abgasmassenstrom	kg/h	25	31	38
CO ₂ - Gehalt %	%	11,5/12,9	11,5/12,9	11,5/12,9
Verfügbare Förderdruck	h/Pa	0,85	0,70	0,60
Netzanschluss		220-230V~, 50Hz		
Schutzart		IP 20		

Niedertemperaturbetrieb: Vorlauftemperatur = 55°C ; Rücklauftemperatur= 45°C;
Umgebungstemperatur= 20°C

3 Vorschriften und Normen



Vor Aufstellung der Anlage ist grundsätzlich der/die zuständige/r
Bezirksschornsteinfegermeister/in zu informieren.

Nach der Inbetriebnahme ist der Betreiber verpflichtet, eine Messung durch den/die
zuständige/n Bezirksschornsteinfegermeister/in durchführen zu lassen.

Bei der Aufstellung und Installation des Öl-Brennwert Gerätes sind die baurechtlichen,
gewerblichen und wasserrechtlichen Vorschriften, Richtlinien und Normen zu beachten.

3.1 Sicherheitshinweis



Bitte beachten Sie zu Ihrer eigenen Sicherheit, dass die Aufstellung, Installation, Elektroinstallation und Erstinbetriebnahme nur durch einen anerkannten Fachhandwerksbetrieb vorgenommen werden darf! Dieser ist auch für Wartung, Reinigung und Reparatur an diesem Gerät zuständig.

- Bei Schäden an der Anlage darf diese nicht weiter betrieben werden
- Es dürfen nur Originale Ersatzteile verwendet werden
- Eigenmächtige Veränderungen und Umbauten sind nicht gestattet, da diese zu Gefahr für Leib und Leben und Schäden am Gerät führen.
- Bei raumluftabhängigem Betrieb dürfen Be- und Entlüftung nicht zugestellt oder verschlossen werden.
- Verwenden Sie Wasser aus der Heizanlage niemals als Trinkwasser! Es ist durch Ablagerungen verunreinigt.

4 Aufstellen des Kessels

4.1 Sicherheitshinweis

Der Aufstellort muss trocken und frostfrei (0°C bis 45°C) sein.

Bei raumluftabhängigem Betrieb muss der Heizraum eine funktionsfähige und ausreichende Be- und Entlüftung haben, staub- und flusenfrei sein.

Bei Aufstellung des Kessels auf brennbarem Boden ist zuvor ein feuerfester Bodenschutz auszulegen. Der Kessel muss waagrecht und auf festem Untergrund montiert werden.

Entzündliche Materialien oder Flüssigkeiten dürfen nicht in der Nähe des Heizkessels gelagert oder verwendet werden. Brandschutz beachten!

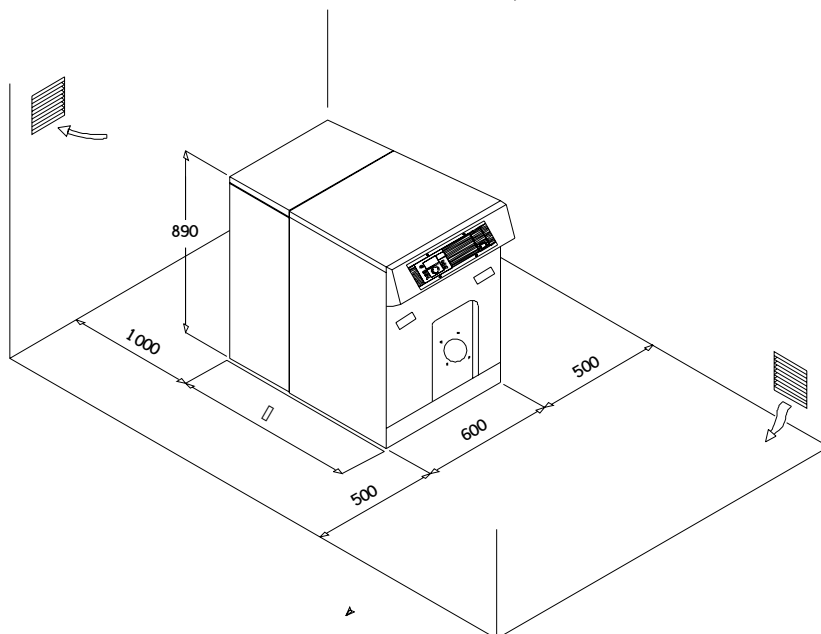
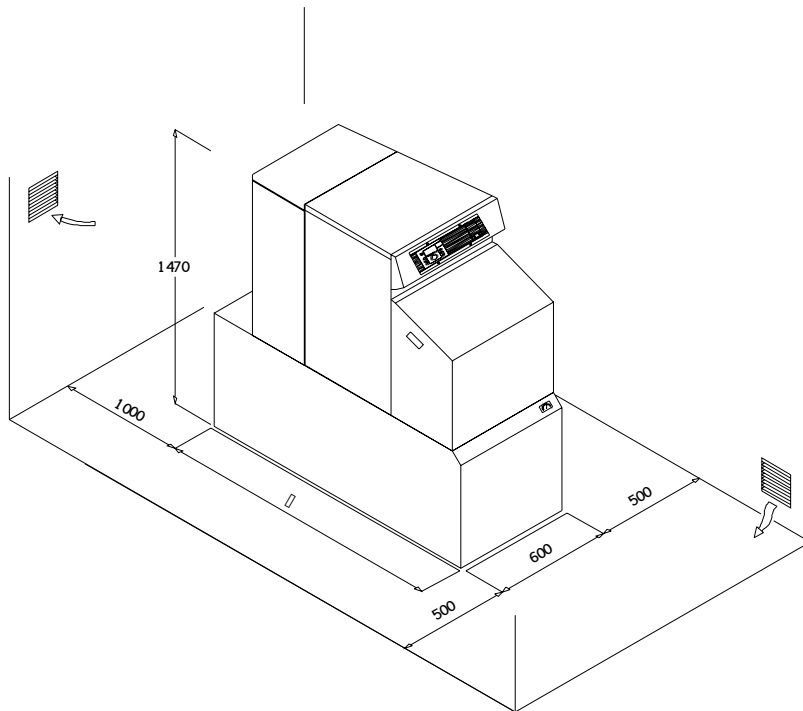
4.1.1 Korrosionsschutz

Bei raumluftabhängigem Betrieb darf das Gerät nur in Räumen mit sauberer Verbrennungsluft aufgestellt werden. Eine Verunreinigung der Verbrennungsluft durch chlorierte und/oder fluoridierte Verbindungen (z.B. Lösungsmitteln, Anstrichen, Reinigungsmitteln, Waschmitteln, Klebstoffen, Streusalz, Spraydosen) muss vermieden werden.

Im Aufstellraum darf keine Wäsche gewaschen und getrocknet werden. Außerdem soll kein Wäschetrockner im Aufstellraum betrieben werden.

Wird der Wärmeerzeuger an eine Fußbodenheizung mit nicht sauerstoffdichtem Kunststoffrohr gemäß DIN 4726 angeschlossen, ist eine Anlagentrennung über einen Wärmetauscher vorzusehen.

4.2 Mindestabstände



Bei der Aufstellung des Kessels müssen die vorgegebenen Mindestabstände zu den Wänden beachtet werden und dürfen auch später nicht verändert werden.

Der Kessel muss vollkommen waagrecht und auf festem Untergrund montiert werden.

Der Kessel kann an den Stellfüße mittels eines Maulschlüssels Größe SW 17 justiert werden.



5 Allgemeine Hinweise zum Anschluss an die Heizungsanlage



Bitte überprüfen Sie vor Beginn der Montage den Lieferumfang auf Vollständigkeit und Unversehrtheit!

Vor dem Anschluss des Kessels an die Heizungsanlage ist diese sorgfältig durchzuspülen, damit kein Schmutz in den Kessel gelangt.

Bei der Aufstellung und Installation des Öl-Brennwert Gerätes sind die baurechtlichen, gewerblichen und wasserrechtlichen Vorschriften, Richtlinien und Normen zu beachten

- Bei älteren Anlagen muss im Rücklauf vor dem Eintritt in den Kessel ein Filter in den Heizkreis eingesetzt werden.
- Zur Vermeidung von Korrosionsschäden in der Heizungsanlage ist Heizwasser in Trinkwasserqualität unter Berücksichtigung der Anforderungen gemäß VDI-Richtlinie 2035, Vermeidung von Schäden in Warmwasser-Heizanlagen, zu verwenden.
- Der pH-Wert des Anlagenwassers muss zwischen 6 und 9 liegen.
- Wird der Wärmeerzeuger an eine Fußbodenheizung mit nicht sauerstoffdichtem Kunststoffrohr gemäß DIN 4726 angeschlossen, ist eine Anlagentrennung über einen Wärmetauscher vorzusehen.
- Absperrvorrichtungen, Pumpen und Sicherheitsbaugruppen müssen bauseits beigestellt und extern montiert werden.
- Zwischen Heizkessel und Sicherheitsventil darf keinerlei Vorrichtung liegen die den Durchfluss des ablaufenden Mediums ganz oder teilweise behindern könnte.

6 Abgasanschluss



Halten Sie auf Grund regionaler Bestimmungen bezüglich der Abgaswege, Reinigungsöffnungen und dergleichen vor Beginn der Montage unbedingt Rücksprache mit der/dem zuständigen Schornsteinfegermeister/in.

Da das Abgassystem unter Druck betrieben wird, muss es entweder an einer Außenwand oder in einem gemauerten Schacht mit Belüftung installiert werden.

Die Belüftung erfolgt entweder

- durch eine Eintrittöffnung im unteren Bereich zur Entnahme von Luft entweder aus gemeinsam belüfteten Bereichen oder direkt von draußen, oder
- durch eine Austrittsöffnung im oberen Bereich nach außen.

Der Mindestquerschnitt der Entlüftung und der vorzusehenden Öffnung muss mindestens 100 cm², (freier Querschnitt) betragen.

Außerdem ist eine Revisionsöffnung zur Inspektion der Abgasanlage vorzusehen.

Die Dichtheit des Abgassystems gemäß der geltenden Vorschriften kontrollieren.



6.1 Abgasanlage

Der Kessel soll so aufgestellt werden, dass die Anbindung an den Schornstein so kurz wie möglich ist. Die Abgasleitungen sind mit einem Gefälle von 3% zum Kessel zu verlegen. Die Verwendung von Bögen ist auf ein Minimum zu reduzieren.

Die Abgastemperaturen werden durch den nachgeschalteten Abgas-Wärmetauscher, je nach Betriebszustand und Kesselleistung, bis unter 50°C abgekühlt. Das dabei entstehende Kondensat ist extrem sauer. Um Korrosionsschäden vorzubeugen, ist daher ein säurebeständiges Abgassystem erforderlich.

Das gesamte Abgassystem ist druckdicht auszuführen. Die Dichtheit ist gemäß der geltenden Vorschriften zu kontrollieren. Die Kunststoff-Abgasleitung muss eine baurechtliche Zulassung des Deutschen Instituts für Bautechnik (DIBt) haben. Die Abgasleitung ist nach den Richtlinien für die Zulassung von Abgasanlagen für Abgas mit niedrigen Temperaturen anzuschließen (max. zul. Abgastemperatur 120°C).

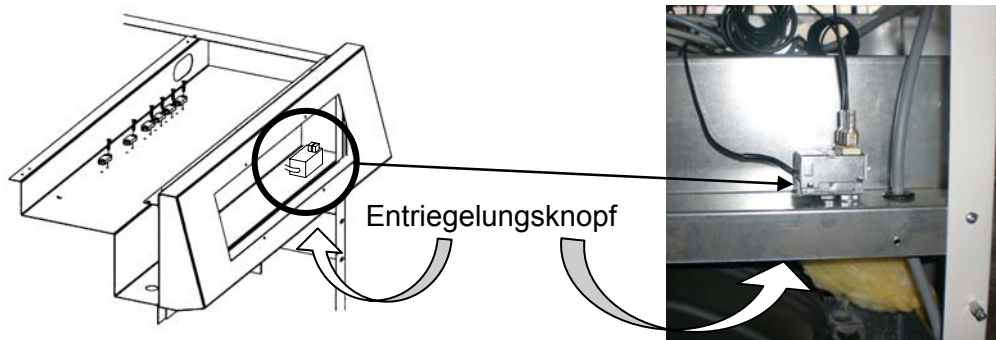


Beachten Sie die Montageanleitung des jeweilig gewählten Abgassystems!

6.2 Abgastemperaturbegrenzung

Kommen Abgasleitungen aus Kunststoff zum Einsatz, muss durch die Verwendung eines Abgastemperaturbegrenzers (ATB) sichergestellt werden, dass das Abgassystem durch Überschreitung der Abgastemperatur keinen Schaden nimmt.

Der ATB befindet sich im Schaltfeldraum des Kessels. Er ist in Reihe geschaltet mit dem Sicherheitstemperaturbegrenzer (Anschluss 2 „Sicherheitskreis 1“ am Schaltfeld Theta).



Über einen Kapillarfühler auf der Rückseite des Abgaswärmetauschers, misst der ATB die Abgastemperatur. Überschreitet sie einen Wert von 100 °C, verriegelt der ATB und schaltet den Kessel ab.

Zum Entriegeln des ATB die Schalldämmhaube entfernen. Der Entriegelungsknopf befindet sich unter einer Schraubkappe unterhalb des Schaltfeldkastens auf der rechten Seite.



7 Anschluss Kondenswasserableitung



- Kesselsiphon füllen, um das Ausströmen von Verbrennungsgasen in den Raum zu verhindern.
- Die Kondenswasserableitung darf nicht abgedichtet werden.
- Gefälle Abflussrohr mindestens 3 cm pro Meter, maximale horizontale Länge 5 Meter.
- Die Entsorgung von Kondenswasser über die Dachrinne ist nicht zulässig.
- Die Kondenswasserleitungen müssen nach den geltenden Vorschriften angeschlossen werden.

7.1 Neutralisation

Die Vorschriften des ATV Merkblattes M 251 und die länderspezifischen Maßnahmen sind zu beachten! Wird der Brennwertkessel mit einem „schwefelarmen“ Heizöl EL betrieben, darf das anfallende Kondensat ohne Neutralisation in die Kanalisation eingeleitet werden.

Das Kondensat von mit Standard-Heizöl EL (2000 ppm Schwefelgehalt) betriebenen Brennwertkesseln muss laut der Empfehlung der ATV vor der Einleitung über eine Neutralisationsanlage neutralisiert werden.

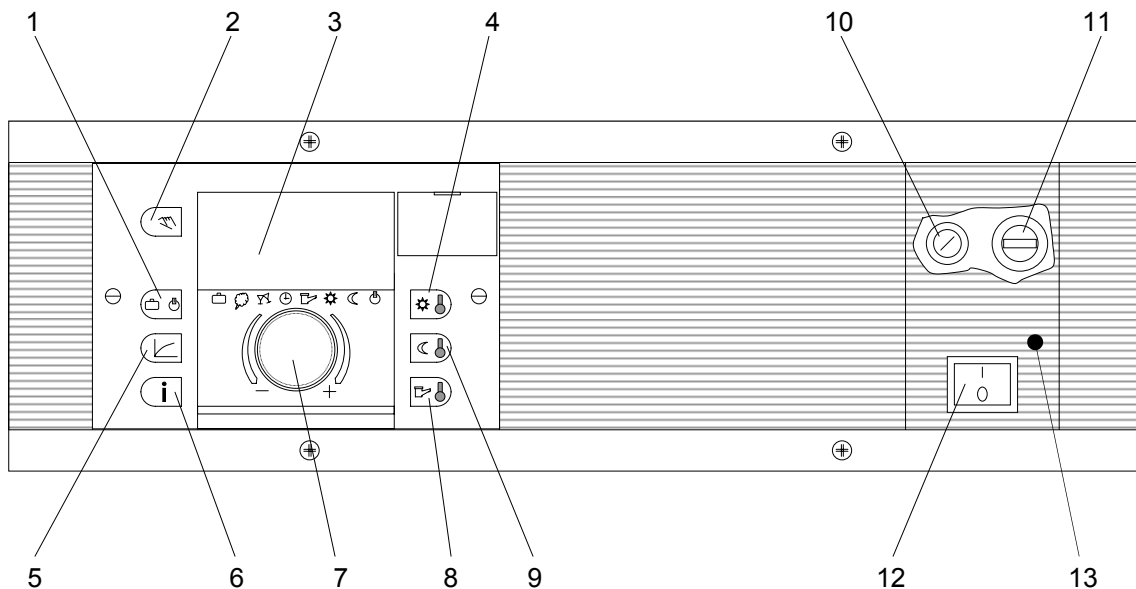
Das Neutralisationsgranulat muss einmal jährlich vom Anlagenbetreiber überprüft und ggf. erneuert werden.

8 Anschluss Ölleitung

Führen Sie die Montage nach den gültigen technischen Regeln mit den vorgeschriebenen Sicherheitseinrichtungen, z.B. Antiheberfilter, durch. Generell ist eine Einstrang Ölversorgung mit einem automatischen Einstrang-Entlüfterventil zu empfehlen. Die mitgelieferten Ölschläuche werden an der Ölpumpe angeschlossen und mit dem Klemmbügel fixiert. Die Absperr- und Filterarmaturen müssen so angeordnet werden, dass eine fachgerechte Schlauchführung gewährleistet ist, d.h. die Schläuche dürfen nicht geknickt werden.

9 Kesselschaltfeld

Der Kessel ist mit dem Schaltfeld Theta Unit 23 B mit witterungsgeführter Regelung für einstufigen Wärmeerzeuger, Direktheizkreis, Mischerkreis und Warmwasserbetrieb in gleitender Fahrweise.



- | | |
|--|---|
| <ul style="list-style-type: none"> 1. Betriebsartenwahlschalter 2. Taste für Emissionsmessung und Handbetrieb 3. Display 4. gewünschte Tagesraumtemperatur 5. Taste zur Heizkurveneinstellung 6. Taste für Anlageninformationen 7. Dreh-Drück-Knopf 8. gewünschte Warmwassertemperatur | <ul style="list-style-type: none"> 9. gewünschte abgesenkte Raumtemperatur 10. Schaltfeldsicherung, unter dem Klappdeckel zugänglich 11. Sicherheitstemperaturbegrenzer (STB), unter dem Klappdeckel zugänglich 12. Netzschalter 13. Fach bzw. Klappdeckel mit Kurzbedienungsanleitung |
|--|---|



Die genaue Beschreibung des Kesselschaltfeldes und der witterungsgeführten Regelung entnehmen Sie bitte der beiliegenden *“Fachmannanleitung Montage- und Installationshinweise Regelsystem Theta“*.

9.1 Elektrischer Anschluss



- **Nur durch elektrotechnische Fachkraft!**
- **Vergewissern Sie sich vor Beginn der Arbeiten dass das Gerät spannungslos ist! Lebensgefahr!**
- Bei der Installation sind in Deutschland die VDE- und örtlichen Bestimmungen, in allen anderen Ländern die einschlägigen Vorschriften zu beachten.
- Der Öl-Brennwertkessel muss über einen Heizungsnotschalter abschaltbar sein.
- Alle angeschlossenen Komponenten müssen gemäß VDE ausgeführt sein.



Achtung! Lebensgefahr! Der Anschluss an die Netzspannung (230V) ist erst nach vollständiger Verdrahtung der restlichen Regelungskomponenten durchzuführen!

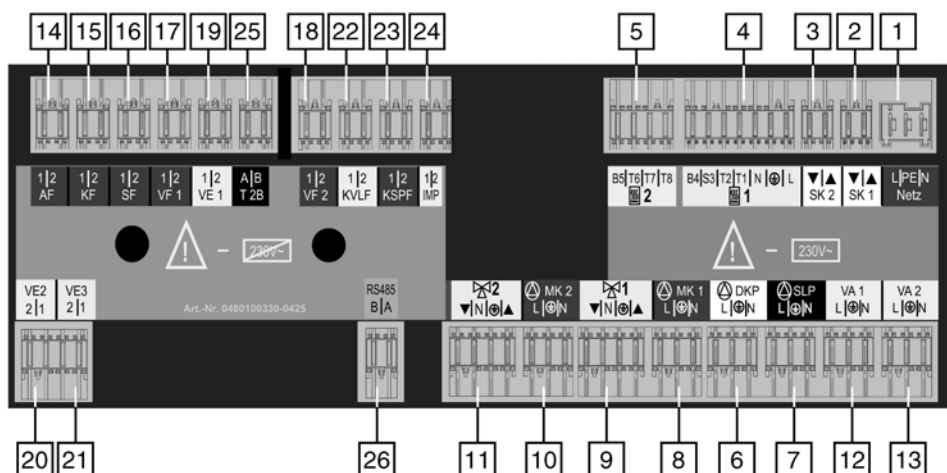
Alle Installationsmaßnahmen, insbesondere die Schutzmaßnahmen sind entsprechend den VDE-Vorschriften sowie etwaigen Sondervorschriften der örtlichen Energiebetriebe zu realisieren. Die Elektroinstallation ist nur durch einen vom zuständigen EVU zugelassenen Fachmann durchzuführen.

Der Heizkessel muss über eine geeignete Einrichtung (Schalter, Schütze, LS-Schalter, Sicherungen usw.), die installationsseitig vorzusehen ist, allpolig vom Netz zu trennen sein.

Für den Anschluss ist flexibles Leitungsmaterial mit ausreichender Querschnittsauslegung zu verwenden. Die Verlegung aller installationsseitig zu erbringenden Leitungen hat so zu erfolgen, daß deren Isolation nicht durch Berühren oder unmittelbare Nähe heißer Kesselteile beschädigt werden kann.

9.2 Verdrahtung Kesselschalfeld

Der elektrische Anschluss und die weitergehende Verkabelung zu den Regeleinrichtungen erfolgt auf der Schaltfeld-Rückseite an den farblich markierten Rast-5-Anschlussklemmleisten. Die genaue Beschreibung hierzu entnehmen Sie bitte der beiliegenden *“Fachmannanleitung Montage- und Installationshinweise Regelsystem Theta“*.



Netzseitiger Anschluss

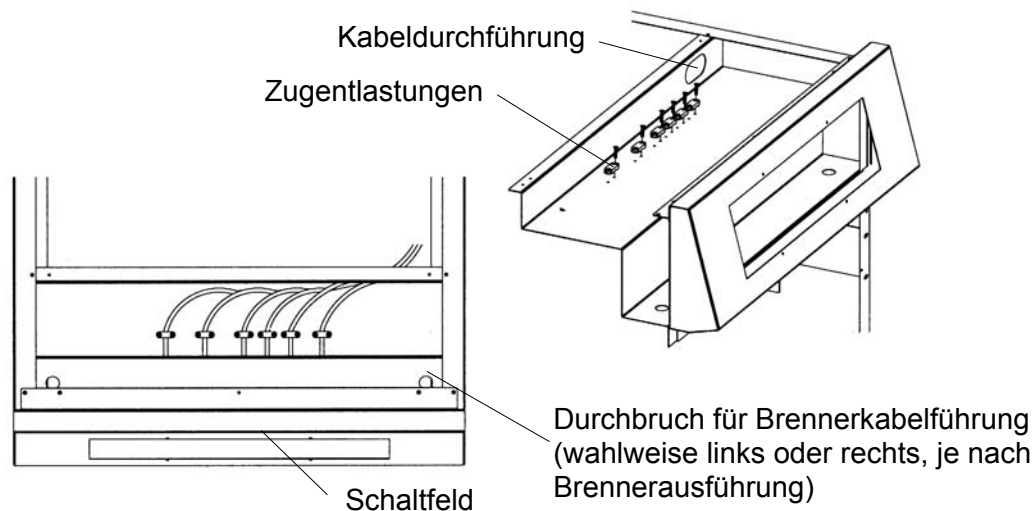
- 1 Netzanschluss 230 V~ +/- 6/-10%, 50 Hz
- 2 Sicherheitskreis 1 (Brennerschleife)
- 3 Sicherheitskreis 2 (Brennerschleife)
- 4 Brenner 1 (einstufige Ausführung)
- 5 Brenner 2 (zweistufige Ausführung)
- 6 Direktheizkreispumpe
- 7 Speicherladepumpe
- 8 Mischerheizkreispumpe 1
- 9 Stellantrieb Mischer 1
- 10 Mischerheizkreispumpe 2
- 11 Stellantrieb Mischer 2
- 12 Variabler Ausgang 1
- 13 Variabler Ausgang 2

Fühler-Anschluss

- 14 Außenfühler
- 15 Kesselfühler
- 16 Speicherfühler
- 17 Vorlauffühler Mischerheizkreis 1
- 18 Vorlauffühler Mischerheizkreis 2
- 19 Variabler Eingang 1
- 20 Variabler Eingang 2
- 21 Variabler Eingang 3
- 22 Kollektorvorlauffühler
- 23 Solarspeicherfühler
- 24 Impulseingang
- 25 Datenbusanschluss T2B
- 26 Datenbusanschluss RS 485

Vorgehensweise

1. Obere Kesselabdeckung abnehmen. Dazu Schrauben an der Abdeckung auf der Kesselrückseite entfernen, Abdeckung hinten anheben und nach vorne schieben.
2. Alle erforderlichen Kabel für Netzanschluss, Pumpen usw. durch die Kesselrückseite und durch die Kabeldurchführung im Klemmkasten zu den Klemmen führen.
3. Kabel gemäß der Vorgabe "*Fachmannanleitung Montage- und Installationshinweise Regelsystem Theta*" im Klemmkasten verdrahten und mit den Zugentlastungen im Klemmkasten befestigen.
4. Brennerkabel an den Brennerstecker anschließen, durch den seitliche Kabelbinder führen, durch die Gummitüllen ziehen und gemäß Klemmenbezeichnung im Klemmkasten anschließen.



9.3 Anschluss Fühler

Kesselfühler KVT 20/5 (2 m)

Der Kesselfühler ist bereits am Kesselschaltfeld angeschlossen und in die Tauchhülse im Kesselblock eingeführt.

Speicherfühler KVT 20/5 (5 m)

Der Speicherfühler ist bereits am Kesselschaltfeld angeschlossen. Er muss bauseits durch eine Kabeldurchführung im Klemmkasten und die Kesselrückseite zum Brauchwasserspeicher geführt und in dort in die Tauchhülse eingeführt werden.

Außenfühler AF 200

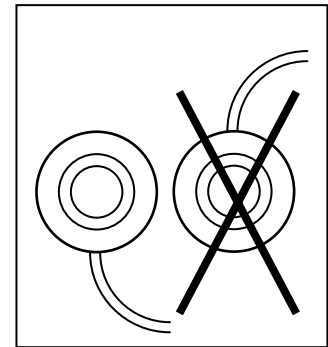
Der Außenfühler muss bauseits an der Anschlussklemmleiste 14 auf der Schaltfeldrückseite angeschlossen werden.

Die Montage des Fühlers erfolgt an der kältesten Gebäudeseite (Nord bzw. Nord-Ost) oder bei unterschiedlich bevorzugten Belegungsrichtungen auf der entsprechend zugeordneten Gebäudeseite. Der Montageort ist so zu wählen, dass falsche Temperatureinflüsse (Kamin, Warmluft aus Luftschächten, Sonneneinstrahlung etc.) nicht auf den Fühler einwirken.



Die Fühlerleitung muss grundsätzlich separat verlegt werden!!!

Um den Fühler vor Korrosionsschäden zu schützen, muss er so installiert werden, dass keine Feuchtigkeit durch die Kabeleinführung dringen kann. (siehe Abbildung)



10 Erstinbetriebnahme



Die Erstinbetriebnahme darf nur durch einen Heizungsfachmann erfolgen.

Der Heizungsfachmann hat den Betreiber über Sicherheitseinrichtungen und die Funktionsweise zu unterrichten und alle erforderlichen Unterlagen zu übergeben. Die Unterlagen sollen am Aufstellort des Öl-Brennwertheizkessels aufbewahrt werden.

10.1 Erstinbetriebnahme

1. Befüllen Sie die Heizungsanlage mit einem maximalen Wasserdruck von 1,5 bar!
2. Entlüften Sie die gesamte Heizungsanlage über die installierten Entlüftungsvorrichtungen an Heizkörpern, Fußbodenheizungsventilen usw. Den Druck während der Entlüftung dabei stets auf 1,5 bar halten.
3. Öffnen Sie die Brennstoffzufuhr.
4. Schalten Sie den Heizungsnotschalter oder Heizraumsicherung ein.
5. Schalten Sie den Netzschalter (Pos. 12) am Kesselschaltfeld ein.
6. Witterungsgeführte Regelung nach beiliegender "Bedienungsanleitung Regelsystem Theta" einstellen.

10.2 Checkliste

1. Prüfen, ob die vorgeschriebenen Normen und Vorschriften eingehalten wurden.
2. Prüfen, ob der Heizraum ausreichend Zu- und Abluft hat
3. Prüfen der wasserseitigen Anschlüsse.
4. Prüfen, ob die Heizungsanlage ausreichend mit Wasser gefüllt ist
5. Prüfen, ob sämtliche Regulier-, Absperr- und Sicherheitsorgane die richtige Stellung haben und ordnungsgemäß arbeiten.
6. Wasserzirkulation überprüfen, Zwangsumlauf muss gewährleistet sein.
7. Brennereinstellung, Düsendgröße und Düsentyp überprüfen (siehe Anleitung des eingesetzten Brenners)
8. Überprüfung der elektrischen Verdrahtung und Verbindungsstecker.
9. Überprüfen der Fühler auf richtigen Sitz. Die Fühler müssen fest an die Innenseite der Tauchhülse gedrückt sein und dürfen nicht wackeln, evtl. Fühler mit Wärmeleitpaste einsetzen. Bei losem Sitz der Fühler ist die Wärmeübertragung zu langsam und der Kessel schaltet, insbesondere bei Wassermangel im Heizungssystem, zu spät ab.
10. Richtige Einstellung der witterungsgeführten Regelung überprüfen.
11. Prüfen, ob ausreichender Kaminzug vorhanden ist und ob die Abgase einwandfrei abgeführt werden.
12. Ermittlung der Abgasverluste, incl. Russzahl und Kontrolle der einzelnen Schaltfunktionen.

11 Außerbetriebsetzung

1. Über den Netzschalter (Pos. 12) am Kesselschaltfeld den elektrischen Strom abschalten
2. Brennstoffzufuhr stoppen.



Bei Frostgefahr Heizungsanlage und Kessel entleeren. Dazu Heizungswasser am tiefsten Punkt der Anlage ablassen. Entlüfter am höchsten Punkt der Anlage dazu öffnen.

12 Überprüfung Sicherheitstemperaturbegrenzer STB

Die Sicherheitsprüfung darf nur vom Heizungsfachmann durchgeführt werden!
Vorgehensweise siehe *“Bedienungsanleitung Regelsystem Theta“* einstellen.



Achtung bei Gefahr:

1. Über den Netzschalter (Pos. 12) oder Heizungsnotschalter elektrischen Strom abschalten.
2. Brennstoffzufuhr stoppen.
3. Im Brandfall Sand oder Trockenlöscher einsetzen.

13 Checkliste bei Störungen

Störung	mögliche Ursachen
keine Spannung am Brennerstecker	Fehler oder Bedienungsfehler am Schaltfeld bzw. witterungsgeführte Regelung (siehe beiliegende siehe <i>"Bedienungsanleitung Regelsystem Theta"</i>)
STB verriegelt infolge Übertemperatur → STB entriegeln	<ul style="list-style-type: none"> - STB defekt - Regelung oder Fühler defekt - Umwälzpumpe defekt
ATB verriegelt infolge Übertemperatur → ATB entriegeln	<ul style="list-style-type: none"> - ATB defekt - Abgaswärmetauscher verdreckt - Regelung oder Fühler defekt

Sollte der Fehler im Brenner liegen, so ist nach der Bedienungsanweisung des Brennerherstellers vorzugehen.

14 Wartung

Die Anlage muss laut DIN 4756 mindestens einmal im Jahr durch einen Fachmann gewartet werden, wenn erforderlich öfters.

Es wird empfohlen hierfür einen Wartungsvertrag abzuschließen.

Für einen zuverlässigen Betrieb ist es unumgänglich, dass Kesselblock und Abgaswärmetauscher im Abstand von 12 Monaten einer Reinigung bzw. Kontrolle unterzogen werden.

Hierzu gehört das gründliche Reinigen der Kesselwärmetauscheroberfläche von Belägen mit Staubsauger und Bürste.

Nach dem Entfernen der Brennkammer und der Abgaszüge sind die Oberflächen gut zu erreichen. Es ist zu beachten, dass nach Möglichkeit keine Rückstände aus dem mittleren Abgaszug mit der Bürste in den Abgaswärmetauscher geschoben werden, um einer unnötigen Verschmutzung der nach geschalteten Heizflächen vorzubeugen.

Nach dem Reinigen des Heizkessels ist der Abgaswärmetauscher auf Verunreinigungen zu

kontrollieren. Hierzu ist das Abgassystem hinter dem Kessel zu demontieren, sowie der Kondensatsiphon. Danach kann der Wärmetauscher, nach lösen der 6 Muttern am Flansch, nach hinten gekippt werden.

Nun ist es möglich den Wärmetauscher von innen zu kontrollieren und zu reinigen. Eventuelle Verschmutzungen vom reinigen des Heizkessel können mit einem Staubsauger entfernt werden. Ein eventueller Schmierfilm auf der Oberfläche kann mit Hilfe eines Tuches entfernt werden. Dann ist der Wärmetauscher mit klarem Wasser auszuspülen bis sich keine Verschmutzungen mehr in ihm befinden. Bei stärker Verschmutzung des Abgaswärmetauscher kann zu Hilfe eine Kunststoffbürste genommen werden und die Verschmutzung zu beseitigen.



Vor der Montage von Abgaswärmetauscher und Frontabdeckung sind Dichtungen auf Funktion zu prüfen und evtl. zu erneuern.



Bei starken Schwefelverkrustungen im Wärmetauscher findet keine bzw. zu wenig Kondensation statt. In diesem Fall ist die Rücklaufemperatur zu hoch. Die Rücklaufemperatur lässt sich durch die Fließgeschwindigkeit des Heizwasser bzw. einen hydraulischen Abgleich der Heizungsanlage beeinflussen.

15 Notizen

Unsere Montage- und Bedienungsanleitung ist nach bestem Wissen erstellt worden, der Inhalt ist jedoch ohne Rechtsverbindlichkeit. Die beschriebenen Produkte sind auf die entsprechende Anwendung hin zu prüfen. Technische Änderungen sind uns vorbehalten
